



Termo de Acero Inoxidable

COLORES
Azul - Gris - Verde | CAPACIDAD
1.2L | PRESENTACIÓN
Caja

Características

- | Interior de doble pared de acero inoxidable con aislamiento al vacío.
- | Exterior bimaterial de acero inoxidable y polipropileno.
- | Escudo térmico adicional de cobre que incrementa la retención de la temperatura.
- | No transfiere olores ni sabores.
- | Tapón cebador con sistema de apertura y cierre lateral.
- | Base antideslizante de poliuretano termoplástico (TPU).

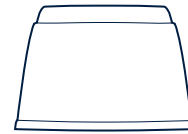
Repuestos

- | Repuesto Tapa Azul (Cód. 7147), Gris (Cód. 8222) y Verde (Cód. 8223).
- | Repuesto Taza (Cód. 7146).
- | Repuesto Tapón Cebador (Cód. 7145).
- | Repuesto Manija Azul (Cód. 7940), Gris (Cód. 8224) y Verde (Cód. 8225).

Usos

- | Conserva bebidas calientes y frías, por tiempo prolongado.

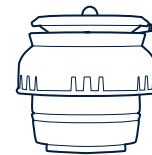
Despiece



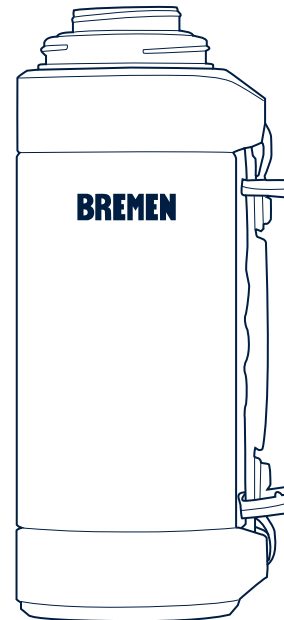
Tapa (Cód. 7147 - 8222 - 8223)



Taza (Cód. 7146)



Tapón Cebador (Cód. 7145)

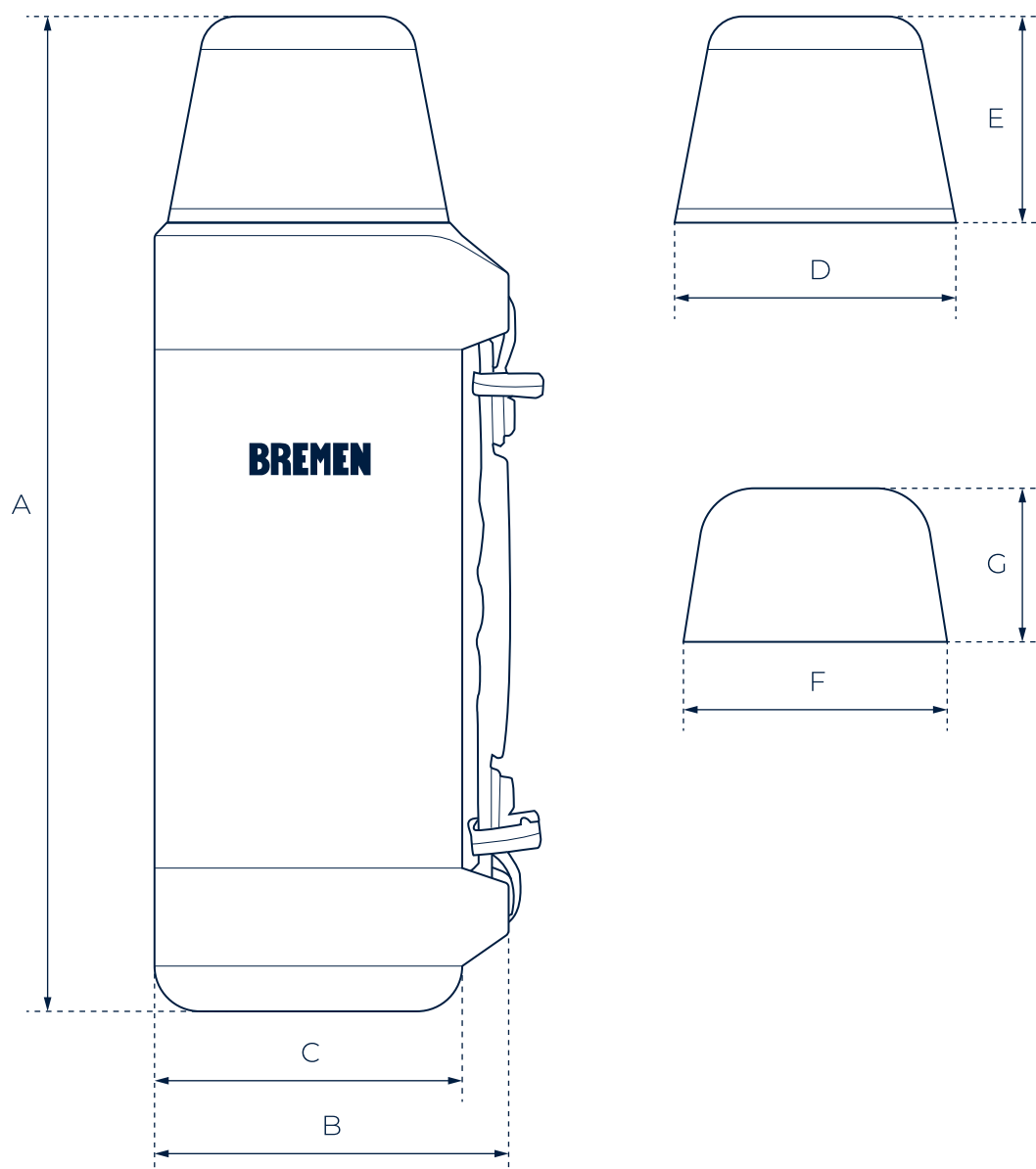




Termo (Cód. 7133 - 8220 a 8221)



Manija (Cód. 7940 - 8224 a 8225)

Dimensiones



CÓDIGO	COLOR	A (mm)	B (mm)	C (mm)	D (mm)	E (mm)	F (mm)	G (mm)		 Dimensiones Caja (mm) (Alto x ancho x largo)
7133	Azul	320	125	100	Ø90	65	Ø63	35	850	325 x 130 x 130
8220	Gris	320	125	100	Ø90	65	Ø63	35	850	325 x 130 x 130
8221	Verde	320	125	100	Ø90	65	Ø63	35	850	325 x 130 x 130